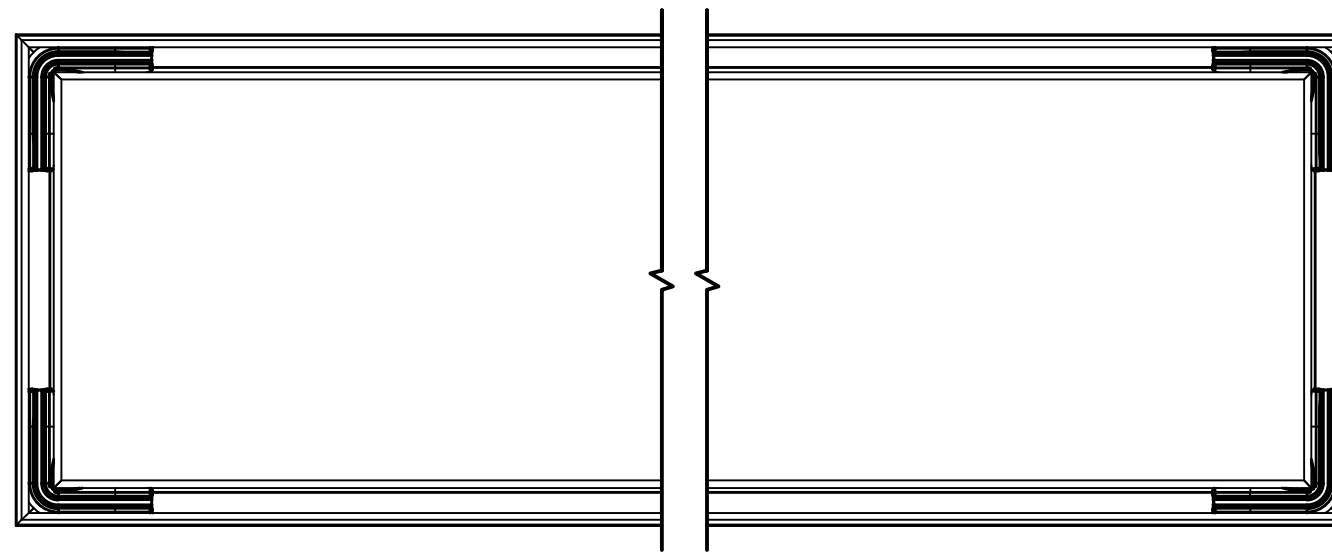
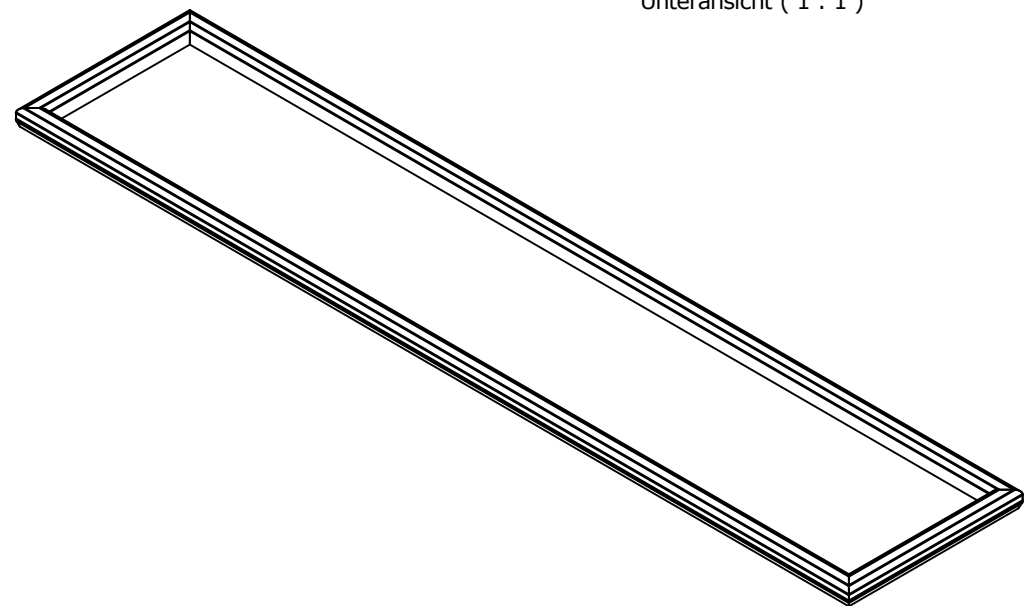


Draufsicht (1 : 1)



Unteransicht (1 : 1)



Zeichnungsnummer drawing number Art.-Nr.:676800061 Bestandteil zum Hauptartikel Verwendung:				Benennung/ designation wedi Linear Drain Cover Frame SS27			
				Datum date 24.07.2018		Name name at	
				3D drawn 23.01.2019		at	
				CAD/CAM Progr.			
				Fertigungszustand/ Bautoleranzen: finished condition/ tolerances: nach DIN 18202			
				Kundendienst Handel & Industrie Customer Service Trade & Industry		sales@wedi.de Fax +49 2572 156 133	
				Kundendienst Spa & Wellness Customer Service Spa & Wellness		project@wedi.de Fax +49 2572 156 239	
Ausg. issue		Änderung modification		Datum date		Name name	
				Maße in mm dim. in millimeters		DIN A3	
filename: A17100060_a_Rinnenrahmen_700er.iam							

