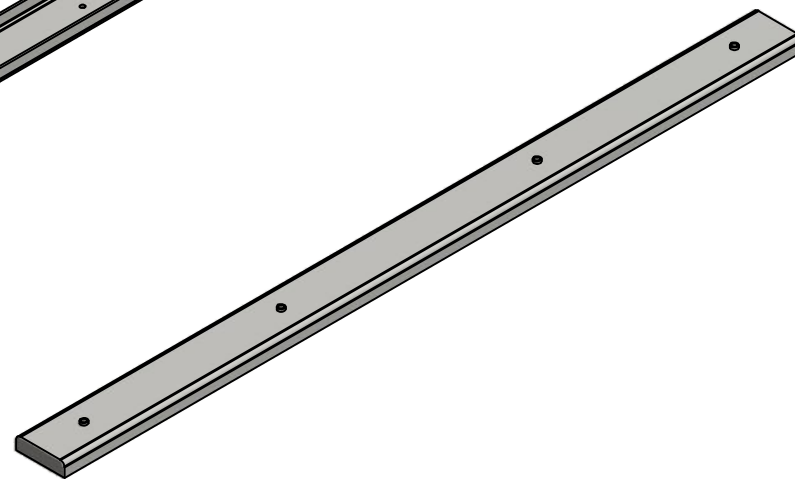


top view (1 : 5)



bottom view (1 : 5)

Zeichnungsnummer / drawing number		Artikel/article: US1000086		Benennung / designation	
		Z-Nr./draw.-no.: US1000086		wedi® Linear Drain Cover	
		Projekt/project:		T27	
Material / material:	1.4301	Datum / date	Name / name	Maßstab/scale:	Gewicht/weight:
Abmessungen / dimensions:		3D	27.06.2014	1 : 2	
Kunde / client:		2D	27/06/2014	wedi GmbH	
BV / BP:		geprüft / approved		Hollefeldstrasse 42	
Diese Zeichnung/Skizze ist Eigentum der wedi GmbH und unterliegt dem Urheberrecht. Die Verwendung bedarf in jedem Fall der vorherigen, schriftlichen Zustimmung der wedi GmbH. This drawing and its copyrights are owned by wedi GmbH. The use of this drawing is subject to prior, written authorisation by wedi GmbH.		Fertigungszustand/ Toleranzen:		48282 Emsdetten	
		DIN ISO 2768-1 mK		... wedi®	
		Allgemeintoleranzen für Schweißkonstruktionen nach DIN EN ISO 13920 B		Forschung & Entwicklung	
		Maße in mm / Inch dim. in millimeters / Inch		research & development	
		DIN A3		Fon +49 (0)2572 / 156 - 0	
		Revision: E		Freigabestatus/approval status: Freigegeben	
				Blatt/sheet: 1/1	